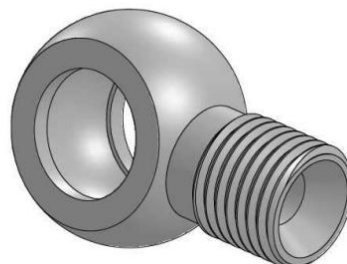
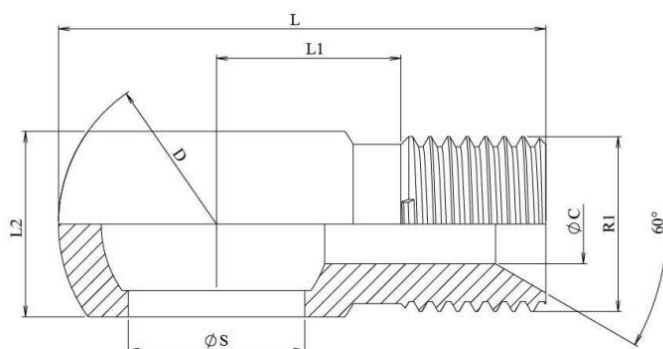


DATA SHEET - TEHNIČNI LIST



	R1	Ø	L1	L2	ØC	ØS	L	⌀ (Kg)
	1/8" BSP	1/8"	14	11	3,5	17	30	0,015
80851	1/4" BSP	1/4"		14	6	12	37	0,030
82753		3/8" BSP	3/8"	14	5	17	41	0,030
80263	1/2" BSP		1/2"	21	8	14	47	0,045
82754		3/4" BSP	3/4"	21	9	21	49,5	0,066
80264	1" BSP		1"	21,5	11,1	18	53	0,095
82755		5/8" BSP	5/8"	53,7	17	23,5	13	0,101
81131	3/4" BSP		3/4"	27,5	29	16,7	22,5	0,176
		1" BSP	1"	35	38	22,2	29	81,5

Izdelano iz Ogljikovega Jekla

Made of Carbon Steel

